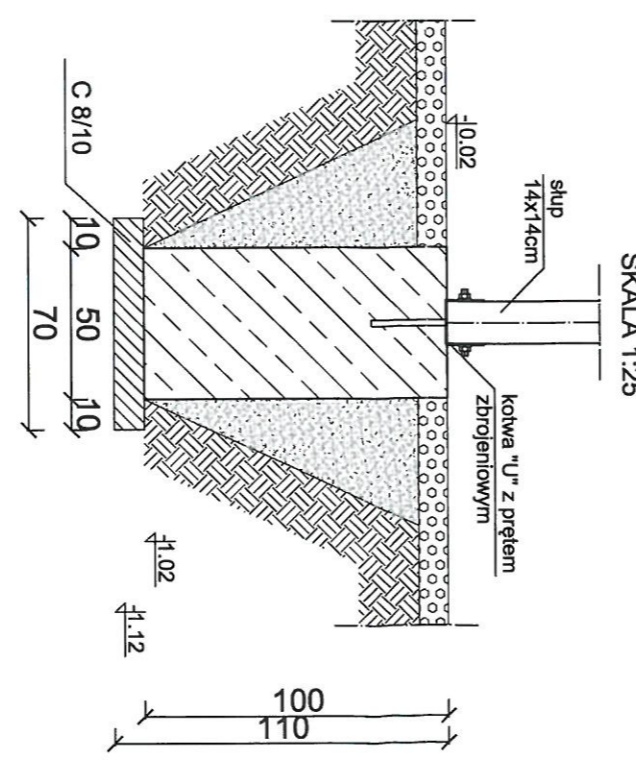
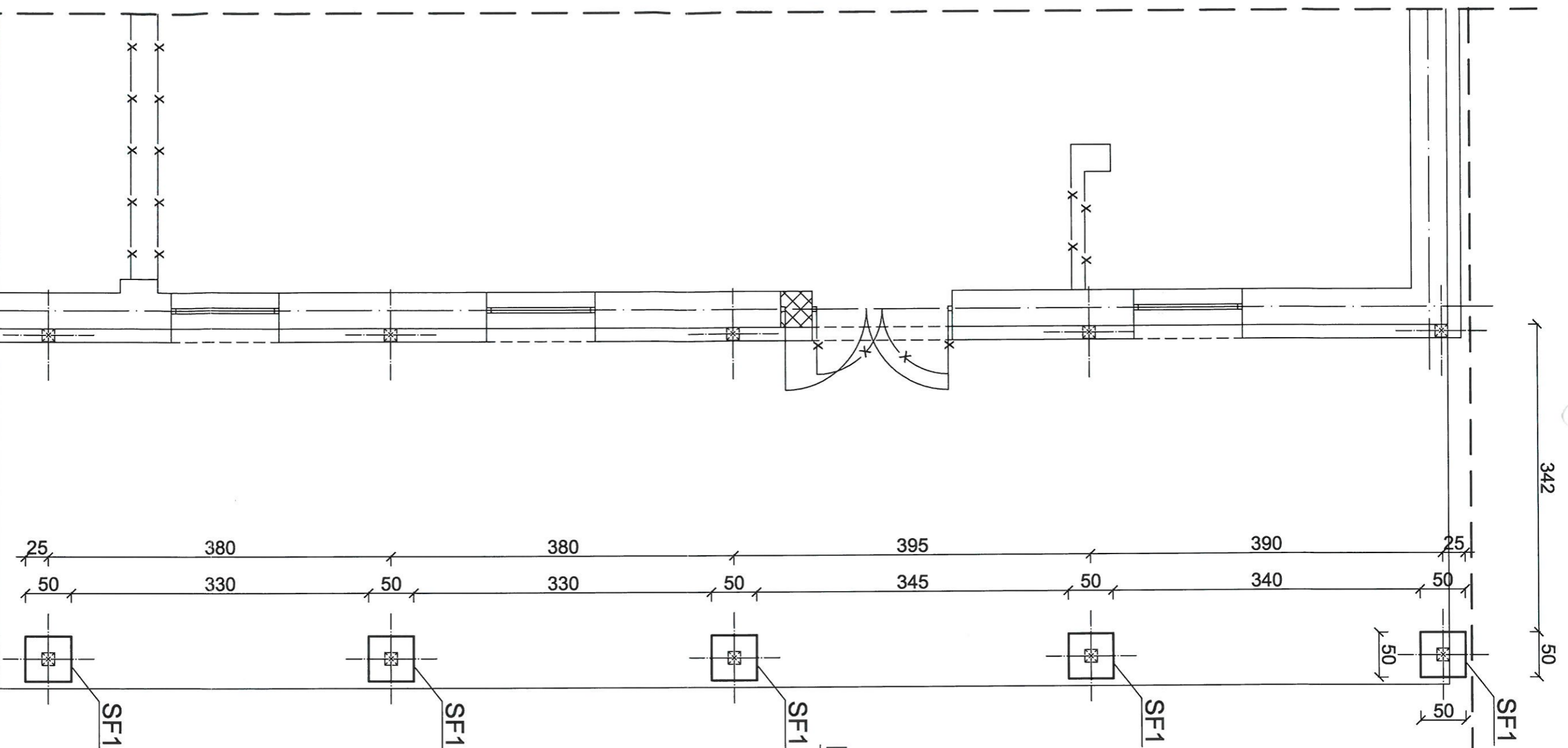


85

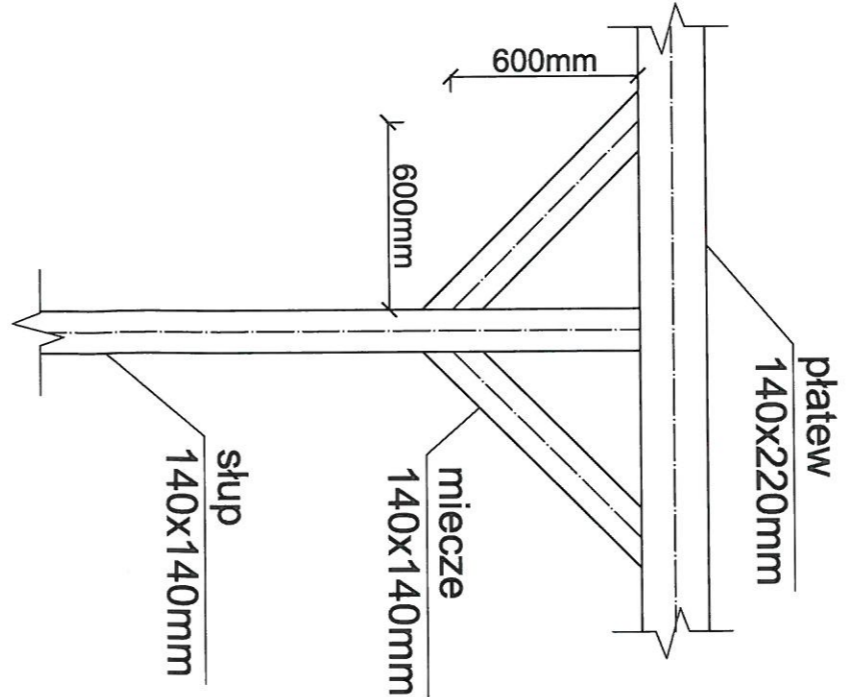
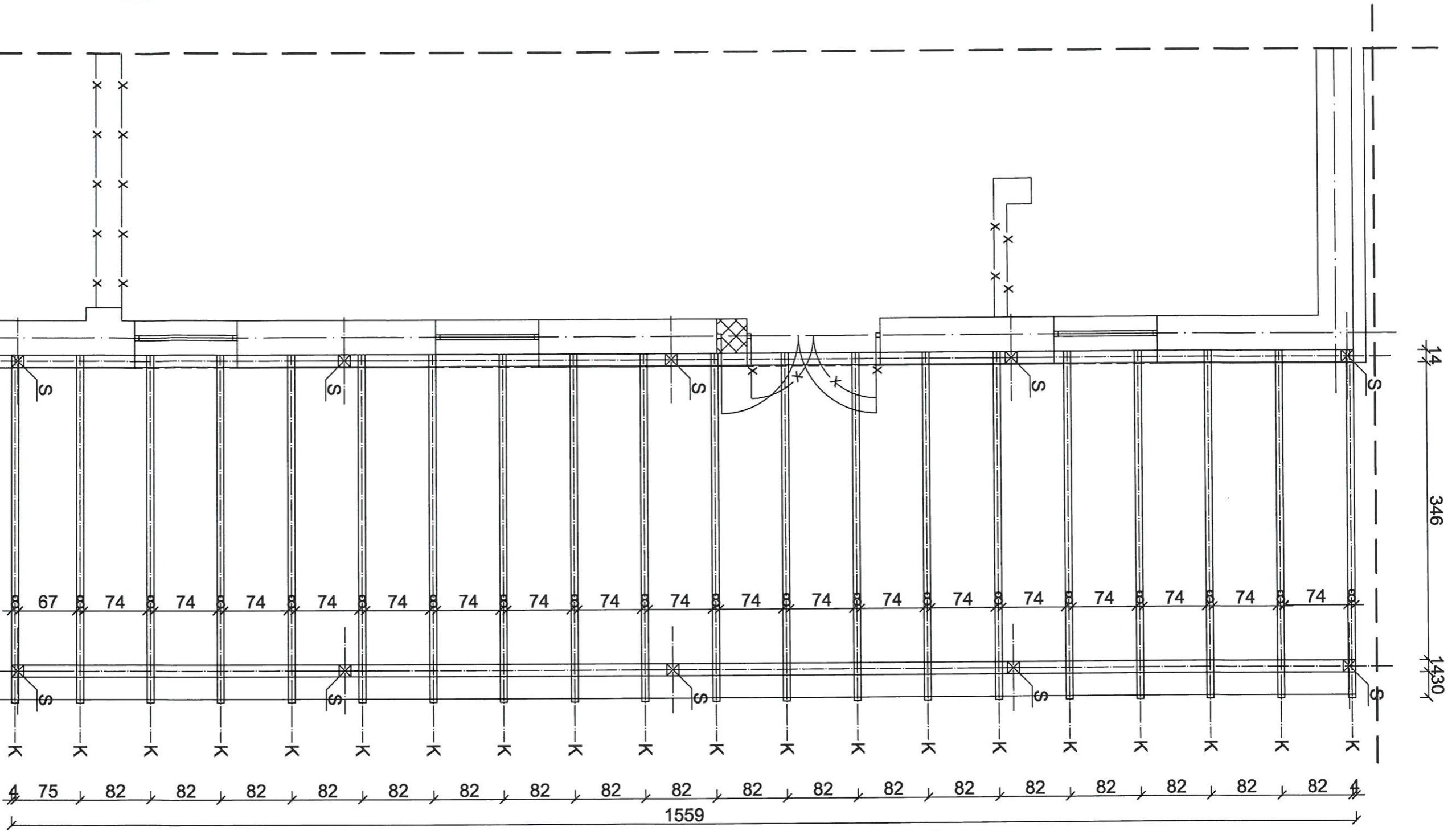


**PRZEKRÓJ FUNDAMENTU SF1**

SKALA 1:25

**UWAGA:**  
BETON C20/25

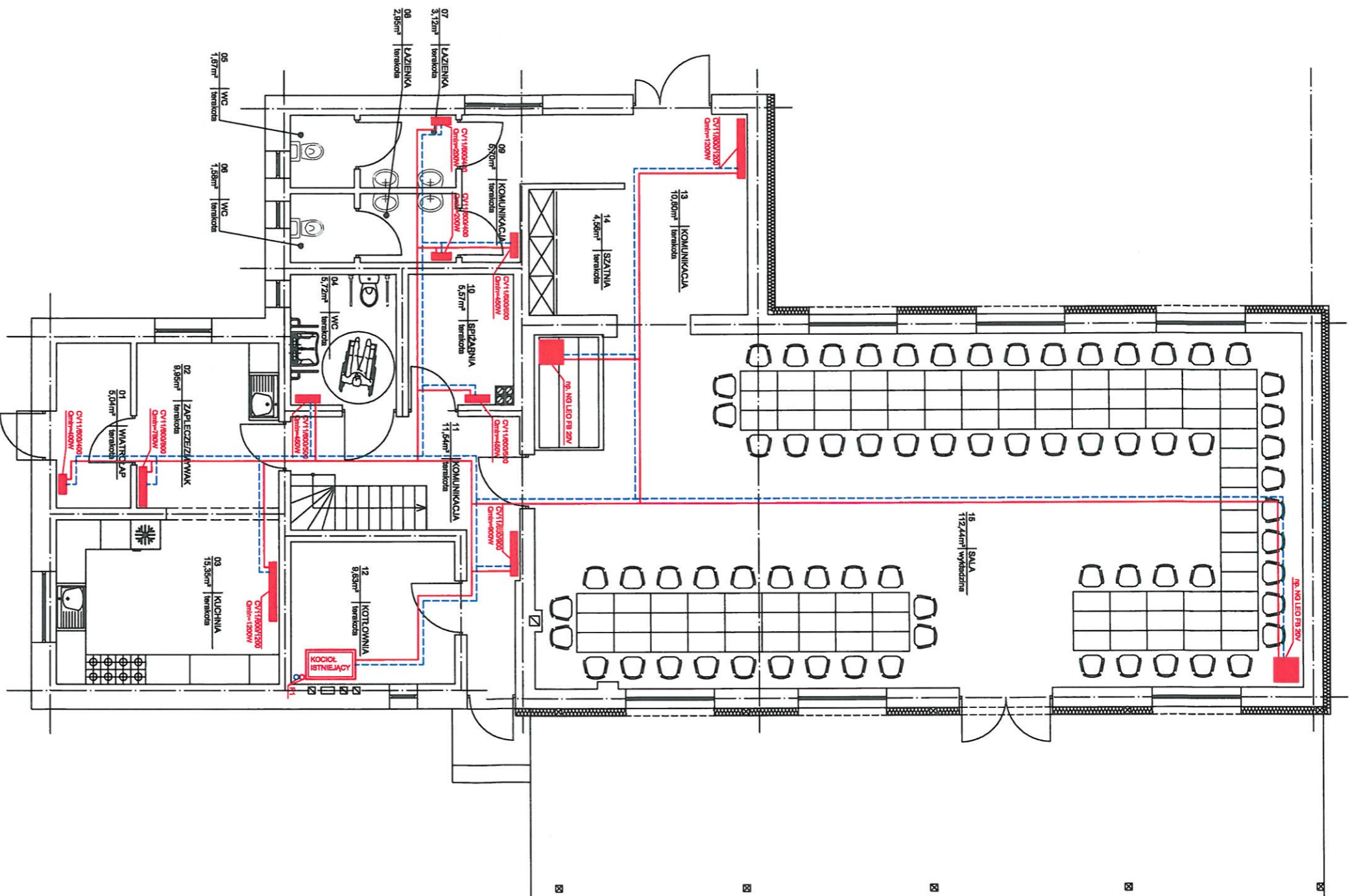
<b>TEMAT:</b> KIEROWANIE, NADZOROWANIE, KONTROLA TECHNICZNA BUDÓW I ROBÓT ROMAN MAJDRY Błękit 36b, 77-400 Złotów		<b>RZUT FUNDAMENTÓW</b>	
<b>OBIEKT:</b> ZMIANA SPOSOBU UŻYTKOWANIA BUDYNKU INWENTARSKO-GOSPODARSTWA I W CZĘŚCI MIESZKALNEGO NA SWIETLIŁO WIEŚNIA WRAZ Z PRZEPROWĄ I ROZBUDOWĄ		M. NOWY DWÓR, GM. ZŁOTÓW, DZ. NR EW. 6, 7	
<b>INWESTOR:</b> GMINA ZŁOTÓW UL. LEŚNA 7, 77-400 ZŁOTÓW		M. NOWY DWÓR, GM. ZŁOTÓW, DZ. NR EW. 6, 7	
<b>ADRES:</b> M. NOWY DWÓR, GM. ZŁOTÓW, DZ. NR EW. 6, 7		M. NOWY DWÓR, GM. ZŁOTÓW, DZ. NR EW. 6, 7	
<b>PROJEKTOWAŁ:</b> (konstrukcja) mgr inż. MAREK TURBEK nr upr. WKP/0049/POOK/07		mgr inż. MAREK TURBEK nr upr. WKP/0049/POOK/07	
<b>SPRAWDZIŁ:</b> (konstrukcja) inż. PIOTR KRYSZTEK nr upr. WKP/0049/POOK/07		inż. PIOTR KRYSZTEK nr upr. WKP/0049/POOK/07	
<b>OPRACOWAŁ:</b> ROMAN MAJDRY tech. bnd. nr upr. GP-7342/1276/92/93		ROMAN MAJDRY tech. bnd. nr upr. GP-7342/1276/92/93	
<b>NR RYSUNKU:</b> 1K		SKALA: 1:50	
DATA OPRACOWANIA: 02/2017r.		DATA OPRACOWANIA: 02/2017r.	



- LEGENDA:**
- K - krokiw 8x16cm
  - P - płatew 14x22cm
  - S - słup 14x14cm
  - M - miecze 14x14cm

**UWAGA:**  
 1) Miecze zastosować przy słupach skrajnych oraz przy słupie środkowym.

KIEROWANIE, NADZOROWANIE, KONTROLA TECHNICZNA BUDÓW I ROBÓT ROMAN MADRY Błękwił 36b, 77-400 Złotów	
TEMAT: RZUT KONSTRUKCJI DACHOWEJ	ZMIANA SPOSOBU UŻYTKOWANIA BUDYNKU INWENTARSKO-GOSPODARZEGO I W CZĘŚCI MIEJSZALIBNO NA ŚWIETLICĘ WIEJSKĄ, WRAZ Z PRZEPROWĄ I ROZBUDOWĄ
INWESTOR: GMINA ZŁOTÓW UL. LEŚNA 7, 77-400 ZŁOTÓW	M. NOWY DWÓR, GM. ZŁOTÓW, DZ. NR EW. 6, 7
ADRES: PROJEKTOWAŁ: (konstrukcja) SPRAWDZIŁ: (konstrukcja) OPRACOWAŁ: NR RYSUNKU: 2K	mgr inż. MAREK TURK nr upr. WKIP/0049/POOK/07 inż. PIOTR KRYSZEK nr upr. WKIP/0049/POOK/07 techn. bud. ROMAN MADRY nr upr. GP-7342/1276/92/93 SKALA: 1:50
DATA OPRACOWANIA: 02/2017r.	[Signature and Stamp]



### LEGENDA:

— ZASILANIE PROJEKTOWANEJ INSTALACJI GRZEWczej

- - - - - POWRÓT PROJEKTOWANEJ INSTALACJI GRZEWczej

CV111450/600

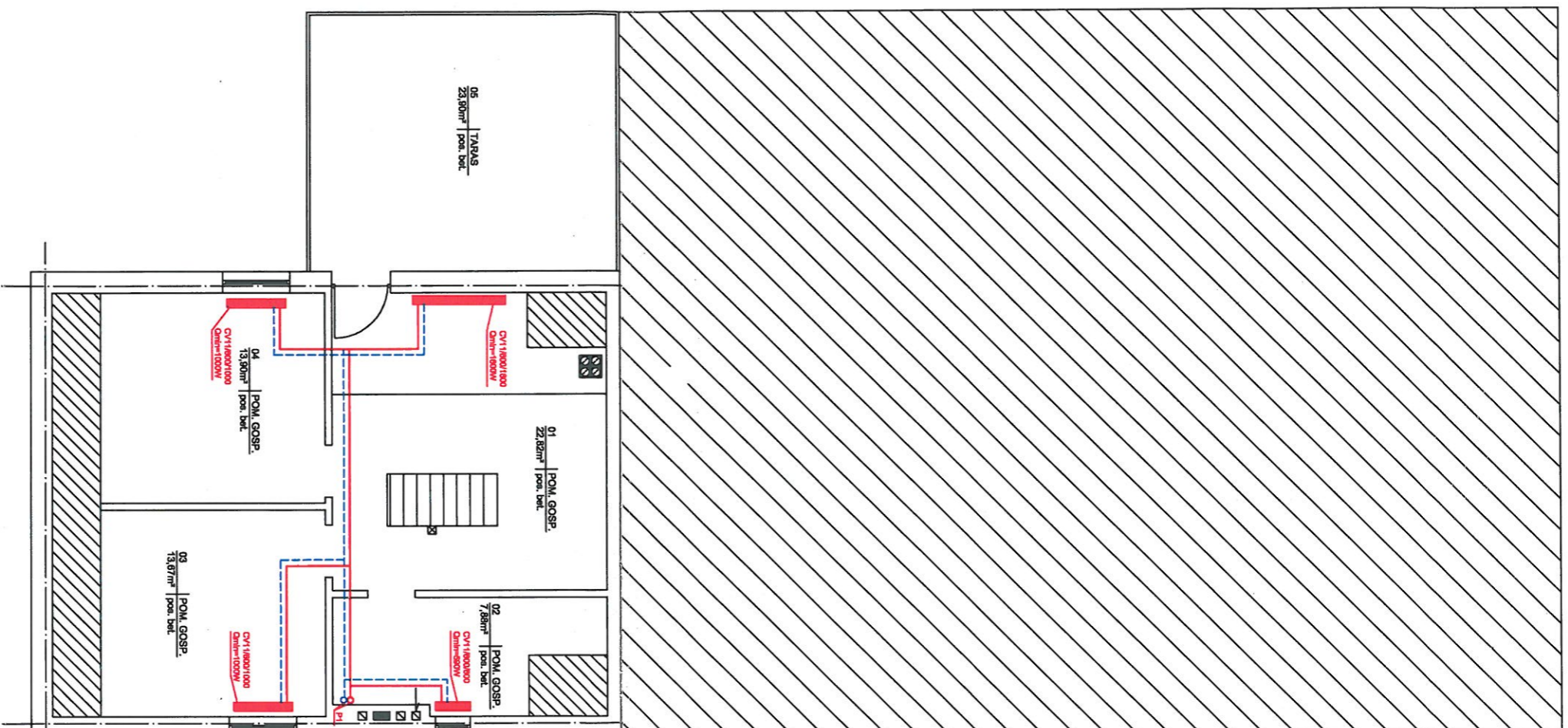
■ długość

■ wysokość

■ typ grzejnika

<b>KIEROWANIE, NADZOROWANIE, KONTROLA TECHNICZNA BUDÓW I ROBÓT ROMAN MĄDRY</b> Błękitni 36b, 77-400 Złotów	
TEMAT:	INSTALACJA C.O.
OBIEKT:	ZADANIA SPOSOBU UŻYTKOWANIA BUDYNKU INWESTYCYJNO - GOSPODARSTWA I W CZĘŚCI WYBRZĄLNIEMO NA ŚWIETLIŃCZ WIEJSKA WRAZ Z PRZEBUDOWĄ I ROZBUDOWĄ
INWESTOR:	GMINA ZŁOTÓW UL. LEŚNA 7, 77-400 ZŁOTÓW
ADRES:	M. NOWY DWÓR, GM. ZŁOTÓW, DZ. NR. EW. 6, 7
PROJEKTOWAŁ:	mgr inż. MAGGorzata Fertala nr upr. UAN-3345/993/86
SPRAWDZIŁ:	mgr inż. JOANNA CZARNECKA nr upr. ZAP/0227/PWOS/13
OPRACOWAŁ:	tech. bud. ROMAN MĄDRY nr upr. GP - 73421276/92/93
NR RYSUNKU:	SKALA: 1:100
IS	DATA OPRACOWANIA: 02/2017r.

SP. ROBOTOWNICZA MĄDRY  
 Al. Piłsudskiego 103  
 77-400 ZŁOTÓW



### LEGENDA:

— ZASILANIE PROJEKTOWANEJ INSTALACJI GRZEWOCZEJ

- - - - - POWRÓT PROJEKTOWANEJ INSTALACJI GRZEWOCZEJ

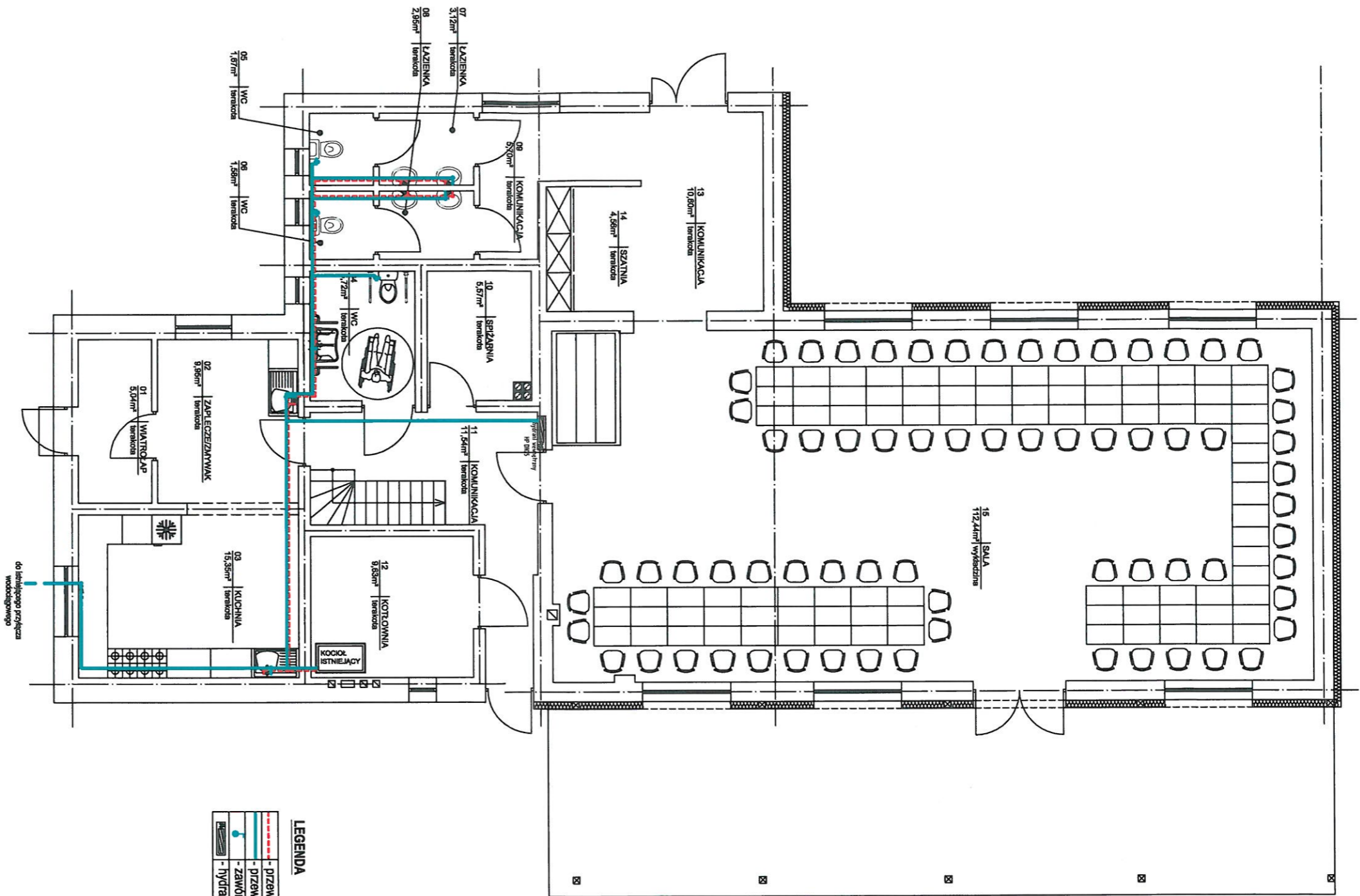
CV1114501600

— długość

— wysokość

— typ grzejnika

<p>KIEROWANIE, NADZOROWANIE, KONTROLA TECHNICZNA BUDÓW I ROBÓT ROMAN MAJDRY Błękitni 36b, 77-400 Złotów</p>	
<p>TEMAT: INSTALACJA ELEKTRYCZNA</p>	<p>ZADANA, SPOSOBU UZYTROKOWANIA BUDYNKU INWENTARSKO - GOSPODARSTWOWEJ W CZĘŚCI WIEŻYALNIEGO NA ŚWIETLICE WIEJSKA WRAZ Z PRZEKROTKAMI I ROZBUDOWA</p>
<p>OBIEKT:</p>	<p>GMINA ZŁOTÓW UL. LEŚNA 7, 77-400 ZŁOTÓW</p>
<p>INWESTOR:</p>	<p>M. NOWY DWÓR, GM. ZŁOTÓW, DZ. NR EW. 6, 7 UL. LEŚNA 7, 77-400 ZŁOTÓW</p>
<p>ADRES:</p>	<p>M. NOWY DWÓR, GM. ZŁOTÓW, DZ. NR EW. 6, 7</p>
<p>PROJEKTOWAŁ: (inst. sanit.)</p>	<p>mgr inż. MAREK GORZĄTA FERTALA nr upr. UAN-8345/993/86</p>
<p>SPRAWDZIŁ: (inst. sanit.)</p>	<p>mgr inż. JOANNA CZARNECKA nr upr. ZAP/0227/PWOS/13</p>
<p>OPRACOWAŁ:</p>	<p>tech. bud. ROMAN MAJDRY nr upr. GP-7342/1276/92/93</p>
<p>NR RYSUNKU: 1.1S</p>	<p>SKALA: 1:100</p>
<p>DATA OPRACOWANIA: 02/2017r.</p>	<p>77-400 ZŁOTÓW 14.11.2017 02/2017r.</p>

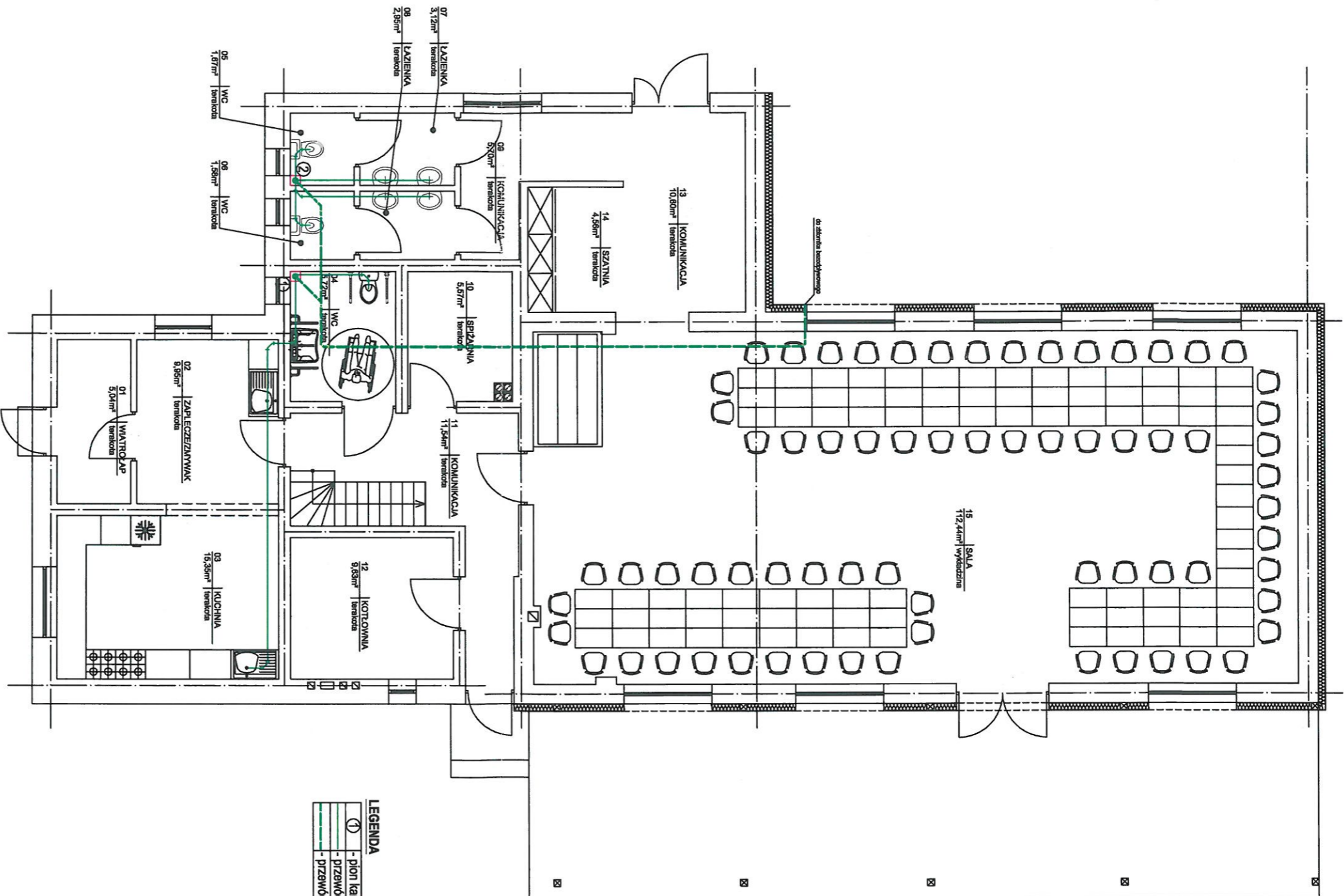


**LEGENDA**

	przewód wody ciepłej
	przewód wody zimnej
	zawór odciążający dopływ wody
	hydrant wewnętrzny HP DN25

<b>KIEROWANIE, NADZOROWANIE, KONTROLA TECHNICZNA BUDÓW I ROBÓT ROMAN MAJDRY</b> Błękitni 36b, 77-400 Złotów	
TEMAT:	INSTALACJA WODOCIĄGOWA
OBIEKT:	BUDOWA WIATY
INWESTOR:	GMINA ZŁOTÓW UL. LEŚNA 7, 77-400 ZŁOTÓW
ADRES:	M. NOWY DWÓR, GM. ZŁOTÓW, DZ. NR EW. 6/8
PROJEKTOWAŁ:	mgr inż. MAŁGORZATA FERTALA nr upr. UAN-8345/993/86
SPRAWDZIŁ:	mgr inż. JOANNA CZARNECKA nr upr. ZAP/0227/PWOS/13
OPRACOWAŁ:	tech. bud. ROMAN MAJDRY nr upr. GP-7342/1276/92/93
NR RYSUNKU:	2S
SKALA:	1:100
DATA OPRACOWANIA:	02/2017r.

38  
33  
32  
31  
30  
29  
28  
27  
26  
25  
24  
23  
22  
21  
20  
19  
18  
17  
16  
15  
14  
13  
12  
11  
10  
9  
8  
7  
6  
5  
4  
3  
2  
1

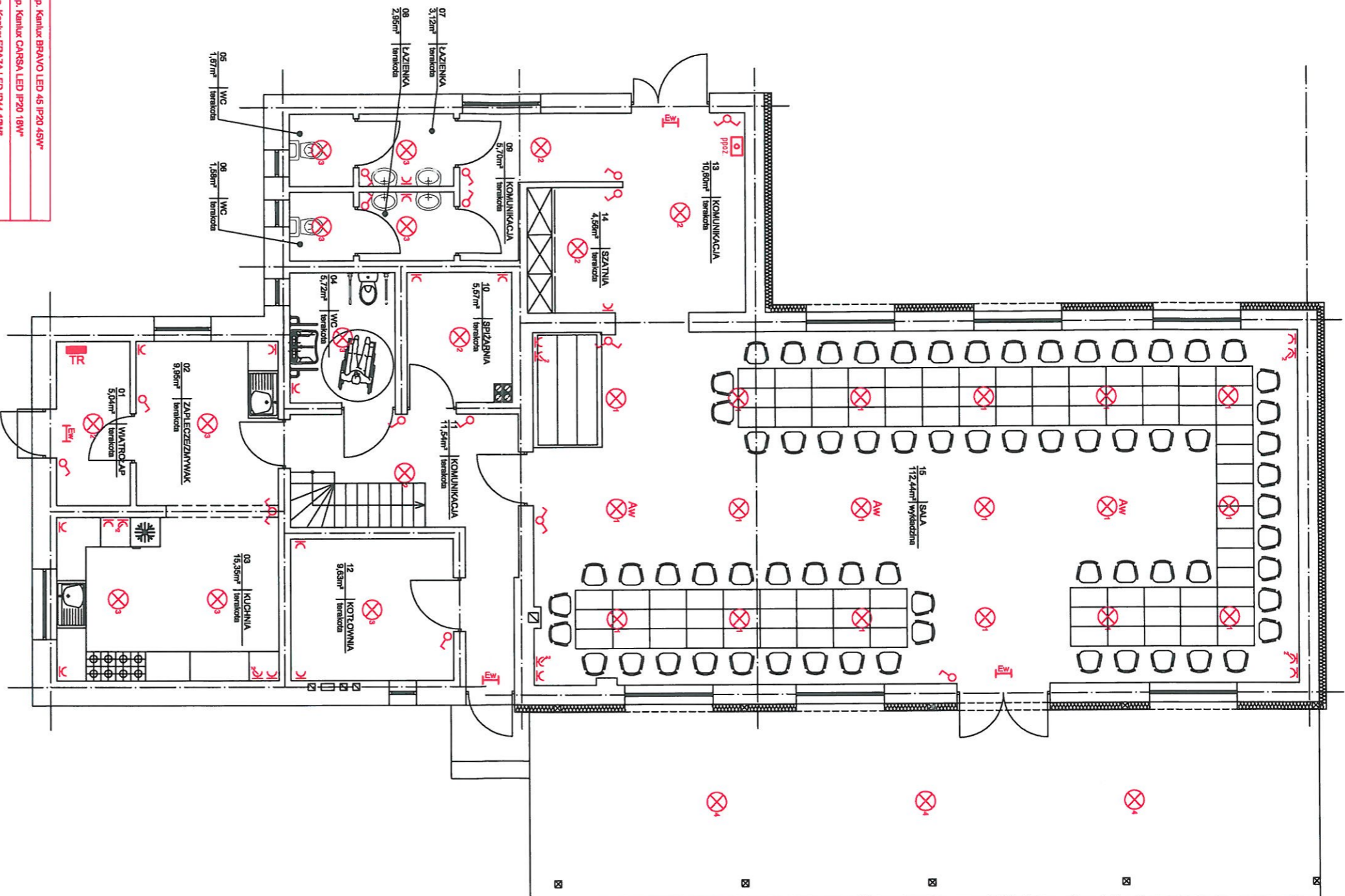


**LEGENDA**

	- pion kanalizacyjny
	- przewod kanalizacji wewnętrznej
	- przewod odpływowy kanalizacji

<b>KIEROWANIE, NADZOROWANIE, KONTROLA TECHNICZNA BUDÓW I ROBÓT ROMAN MAJDRY</b> Błękitni 36b, 77-400 Złotów	
<b>TEMAT:</b> INSTALACJA KANALIZACYJNA	
<b>OBIEKT:</b> ZAGŁANA SPOSOBU UŻYTKOWANIA BUDYNKU INWENTARISKO - GOSPODARSTWO I W CZĘŚCI WIEJSKALNEGO NA ŚWIETLIŃCE WIEJSKA WRAZ Z PRZEBUDOWĄ I ROZBUDOWĄ	
<b>INWESTOR:</b> GMINA ZŁOTÓW UL. LEŚNA 7, 77-400 ZŁOTÓW	
<b>ADRES:</b> M. NOWY DWÓR, GM. ZŁOTÓW, DZ. NR EW. 6, 7	
<b>PROJEKTOWAŁ:</b> mgr inż. MAŁGORZATA FERTAŁA nr upr. UAN-3345/993/86	
<b>SPRAWDZIŁ:</b> mgr inż. JOANNA CZARNECKA nr upr. ZAP/0227/PW/OS/13	
<b>OPRACOWAŁ:</b> techn. bud. ROMAN MAJDRY	
<b>NR RYSUNKU:</b> 3S	SKALA: 1:100
	DATA OPRACOWANIA: 02/2011

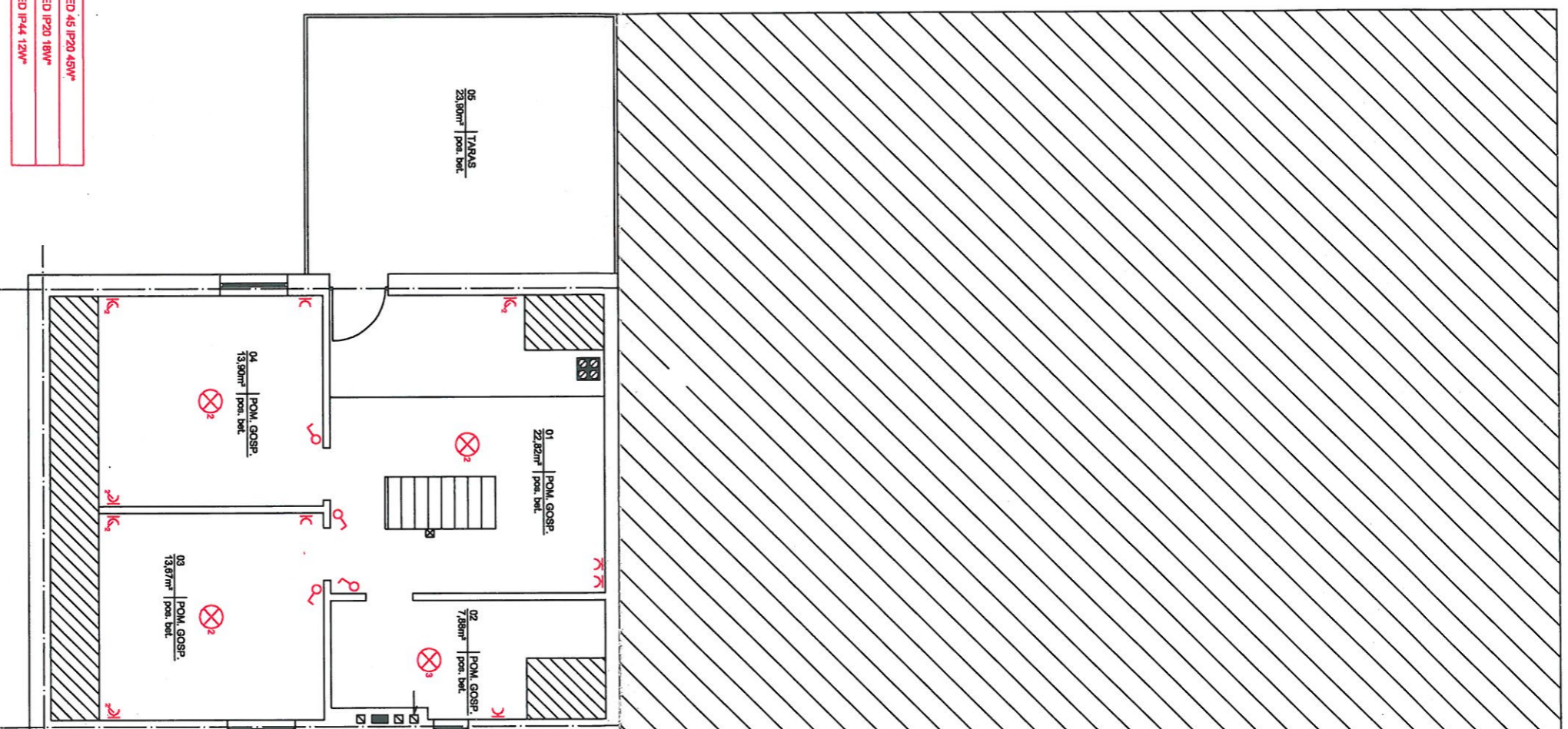
77-400 ZŁOTÓW  
 AL. F. J. 13  
 KANCELARIA PROJEKTOWA



- ☉ oprawa oświetleniowa LED np. Kanlux BRAVO LED 45 IP20 45W\*
  - ☉ oprawa oświetleniowa LED np. Kanlux CARSA LED IP20 18W\*
  - ☉ oprawa oświetleniowa LED np. Kanlux ERAVA LED IP44 12W\*
  - ☉ oprawa oświetleniowa szeregowa LED
- \*lub równoważne

LEGENDA	
☉	oprawa oświetleniowa
K	głazdo wykłowe hermetyczne
☉	wyłącznik hermetyczny jednobiegunowy
☉	wyłącznik hermetyczny dwubiegunowy
TR	tablica rozdzielcza
AW	oświetlenie ewakuacyjne
☐	p.p.poz.

<b>KIEROWANIE, NADZOROWANIE, KONTROLA TECHNICZNA BUDÓW I ROBÓT ROMAN MĄDRY</b> Błękit 36b, 77-400 Złotów	
TEMAT:	INSTALACJA ELEKTRYCZNA
OBIEKT:	ZALAZA BROSORU UŻYTKOWANIA BUDYNKU INWENTARSKO - GOSPODARZEGO I W CZĘŚCI MIEJSKALIMBRO NA ŚWIECILIŃCZ WIEJSKA WPAŁZ Z PRZEBUDOWĄ I ROZBUDOWĄ
INWESTOR:	GMINA ZŁOTÓW UL. LEŚNA 7, 77-400 ZŁOTÓW
ADRES:	M. NOWY DWÓR, GM. ZŁOTÓW, DZ. NR EW. 6, 7
PROJEKTOWAŁ:	mgr inż. WOJCIECH KOSIBA nr upr. ZAP/0067/POOE/07
SPRAWDZIŁ:	mgr inż. ARKADIUSZ KOWALSKI nr upr. WKP/0173/PWOE/03
OPRACOWAŁ:	tech. bud. ROMAN MĄDRY nr upr. GP - 7342/1276/92/93
NR RYSUNKU:	SKALA: 1:100
1E	DATA OPRACOWANIA: 02/2017.



⊗	oprawa oświetleniowa LED np. Kanlux BRAVO LED 45 IP20 45W*
⊙	oprawa oświetleniowa LED np. Kanlux CARSA LED IP20 18W*
⊗	oprawa oświetleniowa LED np. Kanlux ERAZAL LED IP44 12W*

\*lub równoważnie

LEGENDA	
⊗	oprawa oświetleniowa
K	głazdo wykłowa hermetyczne
⊙	wyłącznik hermetyczny jednobiegunowy
⊗	wyłącznik hermetyczny dwubiegunowy
TR	tablica rozdzielcza
☐	oświetlenie ewakuacyjne
☐	p.p.poz.

<b>KIEROWANIE, NADZOROWANIE, KONTROLA TECHNICZNA BUDÓW I ROBÓT ROMAN MADRY</b> Błękitni 36b, 77-400 Złotów	
TEMAT:	INSTALACJA ELEKTRYCZNA
OBIEKT:	ZALAZA BROSZBU UŻYTKOWANIA BUDYNKU INWENTARSKO - GOSPODARZECCO 1W Część AINSZKALIBRO NA ŚWIECILEC WIEJSKA WKAŁZ Z PRZEBUDOWĄ I ROZBUDOWĄ
INWESTOR:	GMINA ZŁOTÓW UL. LEŚNA 7, 77-400 ZŁOTÓW
ADRES:	M. NOWY DWÓR, GM. ZŁOTÓW, DZ. NR EW. 6, 7
PROJEKTOWAŁ:	mgr inż. WOJCIECH KOSIBA nr upr. ZAP/0067/POE/07
SPRAWDZIŁ:	mgr inż. ARKADIUSZ KOWALSKI nr upr. WKD/0173/PWOE/03
OPRACOWAŁ:	tech. bud. ROMAN MADRY
NR RYSUNKU:	SKALA: 1:100
ZE	DATA OPRACOWANIA: 02/2017r.